

SOAL LITERASI NUMERASI SABTU-MINGGU
7 s.d. 8 MARET 2026 MATEMATIKA

1. Pedoman peskoran pada Olimpiade Sains Nasional Tingkat Kabupaten (OSN-K) Tahun 2026 pada mata Pelajaran Matematika sebagai berikut:

KATEGORI	SKOR	JUMLAH SOAL
Benar	4	25 Butir
Salah	-2	
Tidak dijawab	-1	

Seorang peserta mendapat skor 63 dan menjawab salah 2 soal. Banyaknya soal yang dijawab benar oleh peserta tersebut adalah

- A. 21
- B. 20
- C. 19
- D. 18

2. Alin, Brian, Cintya, dan Deva membeli buku dengan harga yang sama di toko yang berbeda. Setiap toko memberikan potongan harga yang berbeda.

- Alin mendapatkan potongan sebesar $11/20$ dari harga asli.
- Brian membayar sebesar $0,53$ dari harga asli
- Cintya mendapatkan diskon sebesar 56% dari harga asli.
- Deva membayar sebesar $4/7$ dari harga asli.

Jika mereka ingin mengurutkan dari yang membayar paling murah ke yang paling mahal, maka urutan yang benar adalah

- A. Cintya, Alin, Brian, dan Deva
- B. Cintya, Alin, Deva, dan Brian
- C. Brian, Alin, Cintya, dan Deva
- D. Brian, Cintya, Alin, dan Deva

3. Diketahui tiga bilangan yaitu $2^2 \times 35$; $5^2(3^2 + 5)$; dan 2×10^2
Faktor persekutuan ketiga bilangan tersebut adalah ...**(pilihan jawaban benar lebih dari 1 jawaban)**

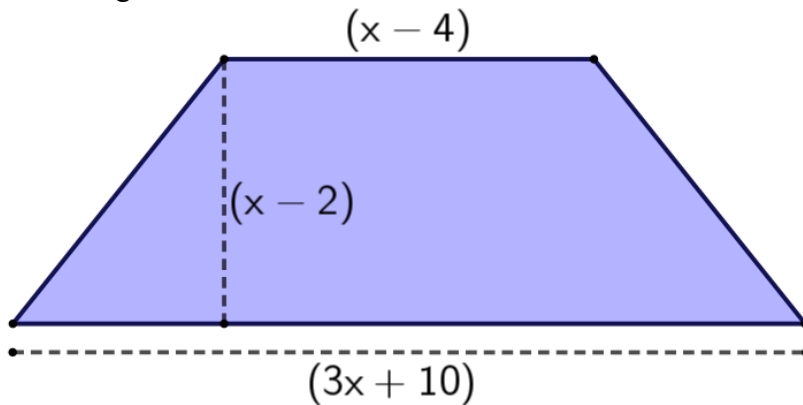
- (1) 5
- (2) 2×5
- (3) $2 \times 5 \times 7$
- (4) $2^2 \times 5^2 \times 7$

4. Diketahui dua bilangan $P = 3\sqrt{3} - 5$ dan $Q = 2\sqrt{3} + 7$
Pilih lebih dari 1 jawaban benar dari pernyataan-pernyataan berikut.

- (1) nilai $2P = 6\sqrt{6} - 10$
- (2) nilai $P + Q = 5\sqrt{3} + 2$
- (3) nilai $Q - P = -\sqrt{3} + 2$
- (4) nilai $P \times Q = 11\sqrt{3} - 17$

5. Diketahui persamaan $5(2 - 3x) + 10 = 2(x - 4) - 6$. Nilai $7 - 2x$ adalah
- A. 11
B. 3
 C. 2
 D. -11

6. Perhatikan gambar berikut.



Luas daerah trapezium tersebut adalah

- A. $(2x^2 - x - 6) \text{ cm}^2$
 B. $(2x - 7x - 6) \text{ cm}^2$
 C. $(4x^2 + 2x - 12) \text{ cm}^2$
 D. $(4x^2 - 14x - 12) \text{ cm}^2$

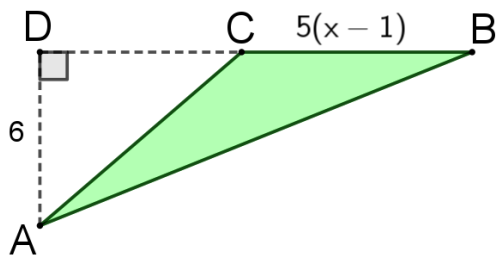
7. Perhatikan denah rumah berikut!



Seorang pemborong akan membangun rumah dengan skala 1 : 150. Berdasar keterangan tersebut, pilihlah pernyataan dengan jawaban yang benar! (Pilihan jawaban benar lebih dari 1 jawaban)

- (1) Keliling taman depan sebenarnya 15 m
- (2) Luas taman depan sebenarnya adalah 9 m^2
- (3) Luas lahan yang digunakan untuk R. Tidur adalah 18 m^2
- (4) keliling taman belakang sama dengan keliling taman depan

8. Perhatikan gambar segitiga berikut!



Jika luas segitiga tersebut tidak lebih dari 45 cm^2 dan x merupakan bilangan asli, himpunan nilai x yang memenuhi adalah

- A. {1, 2, 3, 4}
- B. {2, 3, 4}
- C. {1, 2, 3}
- D. {2, 3}

9. Pembangunan rumah bertingkat dengan luas bangunan 350 m^2 direncanakan oleh pimpinan proyek selesai selama 150 hari oleh 12 pekerja. Setelah berjalan 70 hari, 4 pekerja diberhentikan dari pekerjaannya dikarenakan sakit malaria.

Berdasarkan informasi di atas, pilih lebih dari 1 jawaban benar dari pernyataan berikut.

- (1) Jika tidak ada tambahan pekerja, total banyak hari untuk menyelesaikan pekerjaan tersebut dari awal hingga akhir adalah 190 hari.
- (2) Jika pada hari 4 pekerja diberhentikan, pimpinan proyek segera menambahkan 2 pekerja tambahan, maka proyek akan selesai 16 hari lebihnya dari perencanaan awal.
- (3) Jika pada hari 4 pekerja diberhentikan, pimpinan proyek segera menambahkan 8 pekerja tambahan, maka proyek akan selesai 20 hari lebih cepat dari perencanaan awal.
- (4) Jika upah pekerja Rp100.000,00/hari, biaya total untuk membayar pekerja adalah Rp150.000.000,00

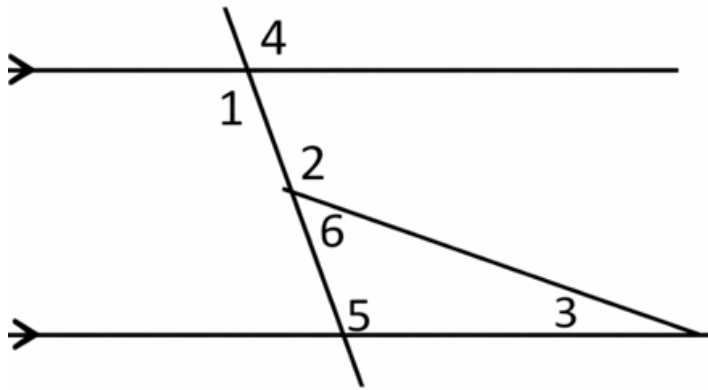
10. Menjelang Lebaran ada 4 toko yang menjual dengan diskon untuk jenis barang yang sama. Berikut rincian diskon keempat toko tersebut.

Jenis Barang	Harga (Rp)	Diskon			
		Toko A	Toko B	Toko C	Toko D
Baju	200.000,00	25%	Voucher Rp 30.000,00	40%	10%
Jaket	250.000,00	Voucher Rp50.000,00	25%	Setengah harga	Potongan Rp 40.000
Ongkos Kirim (Rp)		Rp10.000,00	Rp 15.000,00	Rp 20.000,00	Rp 25.000,00

Jika Aisyah akan membeli sebuah baju dan sebuah jaket, maka toko yang menjual dengan harga paling murah adalah....

- A. Toko A
- B. Toko B
- C. Toko C
- D. Toko D

11. Perhatikan gambar

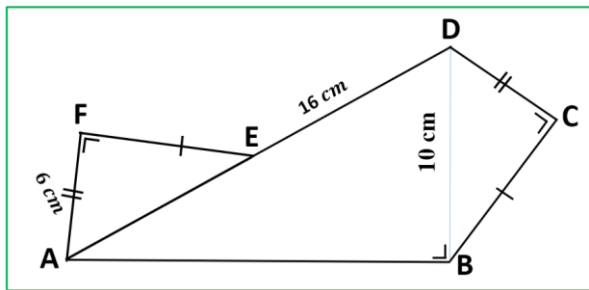


Jika $\angle 1 = 95^\circ$ dan $\angle 2 = 110^\circ$,

Besar $\angle 3$ adalah

- A. 5°
- B. 15°
- C. 25°
- D. 35°

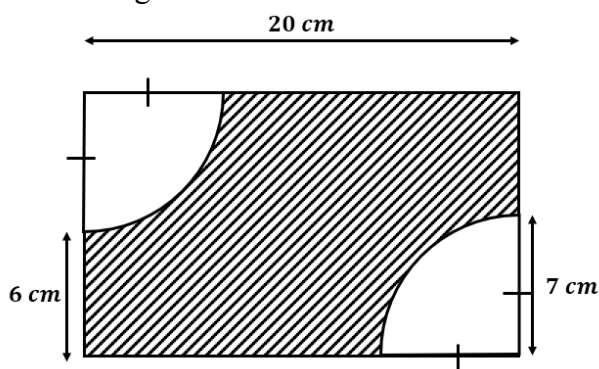
12. Perhatikan gambar berikut



Keliling bangun tersebut adalah

- A. 68 cm
- B. 72 cm
- C. 76 cm
- D. 78 cm

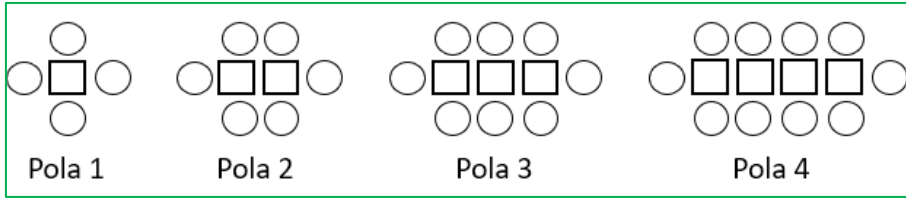
13. Perhatikan gambar berikut



Luas daerah yang di arsir adalah

- A. 183 cm^2
- B. 187 cm^2
- C. 193 cm^2
- D. 197 cm^2

14. Perhatikan pola berikut



Berdasarkan pola tersebut, tentukan benar atau salah setiap pernyataan berikut

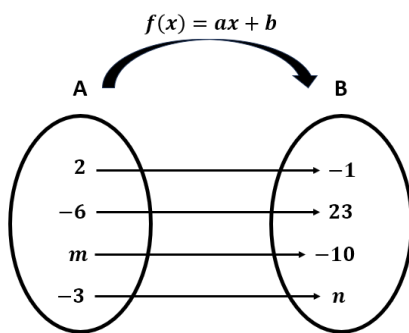
Pernyataan	Benar	Salah
Banyak lingkaran pada pola ke 42 adalah 88		Kunci
Total banyak lingkaran yang dibutuhkan sampai pola ke 20 adalah 460	Kunci	
Selisih persegi dan lingkaran pada pola ke 20 adalah 22	Kunci	

15. Penjual pipa paralon memotong pipa dengan berbagai ukuran panjang. Potongan pertama panjangnya 200 cm, dan setiap potongan paralon berikutnya lebih pendek 15 cm dari potongan sebelumnya. Tukang tersebut menghasilkan 9 potongan pipa.

Manakan pernyataan berikut yang benar

- Potongan paralon yang ke-6 panjangnya 125 cm
- Panjang pipa paralon yang dipotong terakhir adalah 135 cm
- Selisih panjang paralon yang pertama dan terakhir adalah 120 cm
- Panjang seluruh potongan pipa paralon adalah 1260 cm

16. Perhatikan diagram panah berikut



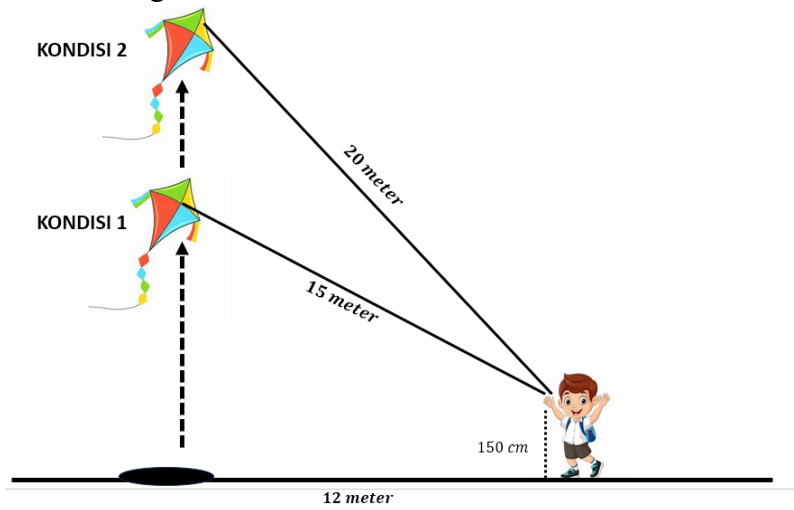
Berdasarkan diagram panas tersebut, tentukan benar atau salah pernyataan-pernyataan berikut

Pernyataan	Benar	Salah
Fungsi $f(x) = 3x - 5$		Kunci
Nilai dari $m = -5$		Kunci
Nilai dari $n = 14$	Kunci	

17. Judika membeli 6 buku dan 4 bolpoin dengan membayar uang sebesar Rp55.000,00 dan mendapat kembalian Rp3.000,00. Sementara Alda membeli 4 buku dan 3 bolpoin dengan tipe yang sama dan membayar uang sebesar Rp40.000,00 dengan mendapatkan kembalian sebesar Rp4.000,00. Jika Raisa membeli 5 buku dan 6 bolpoin dan membawa uang sebesar Rp60.000,00. Sisa uang yang dimiliki Raisa adalah ...

- A. Rp2.000,00
- B. Rp3.000,00
- C. Rp4.000,00
- D. **Rp6.000,00**

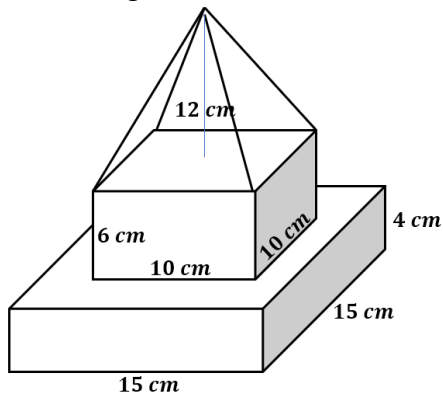
18. Perhatikan gambar berikut



Selisih ketinggian layangan pada kondisi 1 dengan kondisi 2 adalah

- A. 4 meter
- B. 5 meter
- C. 6 meter
- D. 7 meter**

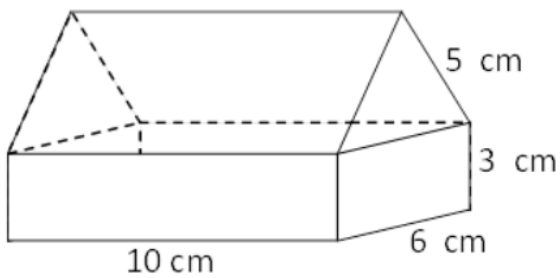
19. Perhatikan gambar berikut



Luas permukaan bangun ruang tersebut adalah

- A. 1900 cm^2
- B. 1090 cm^2**
- C. 1009 cm^2
- D. 990 cm^2

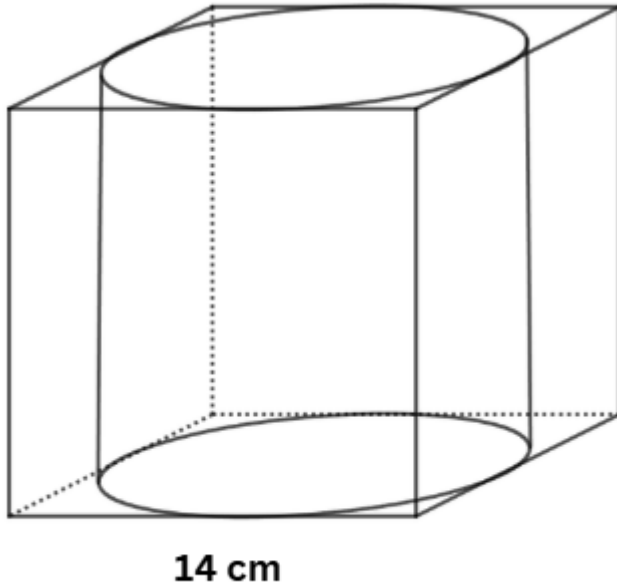
20. Perhatikan gambar berikut



Volume bangun tersebut adalah

- A. 300 cm^3**
- B. 320 cm^3
- C. 350 cm^3
- D. 360 cm^3

21. Perhatikan gambar kubus dan tabung berikut



Selisih volume kubus dan tabung adalah

- A. 4900 cm^3
- B. 2436 cm^3
- C. 2128 cm^3
- D. 588 cm^3

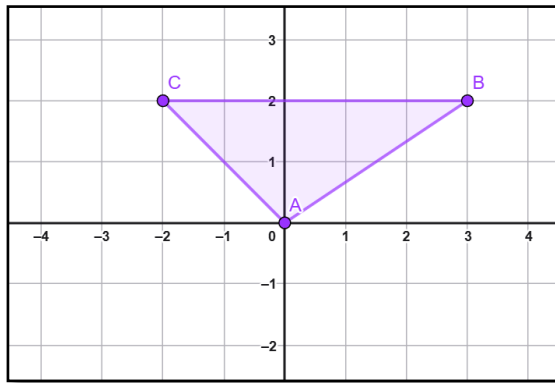
22. Perhatikan gambar berikut



Surawan akan membuat tempat pensil menggunakan kertas karton berbentuk tabung yang dipotong menyilang. Ia akan membuat 4 buah dengan ukuran yang sama. Luas kertas karton yang dibutuhkan adalah ($\pi = 3,14$)

- A. 1256 cm^2
- B. 1392 cm^2
- C. 1500 cm^2
- D. 1570 cm^2

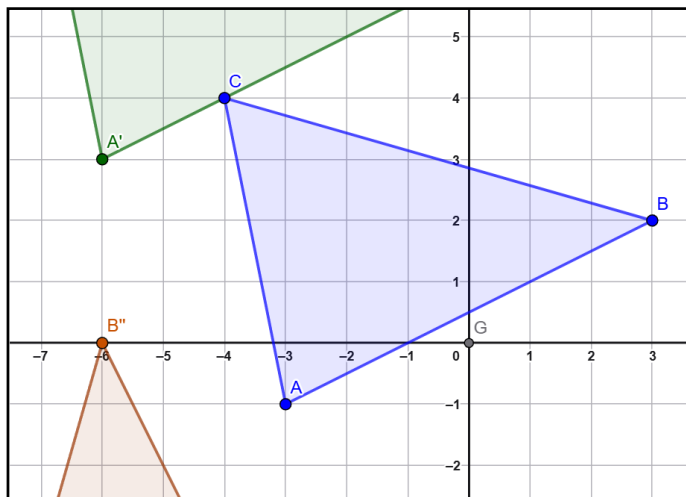
23. Perhatikan gambar berikut!



Segitiga ABC dilatasi terhadap titik $(0,0)$ dengan faktor skala -2 menghasilkan bayangan $A'B'C'$. Tentukan benar atau salah pernyataan berikut

Pernyataan	Benar	Salah
Titik A dan A' berimpit	Kunci	
Koordinat C'(4,-4) dan B'(-4,-6)		Kunci
Luas segitiga A'B'C' adalah 20 satuan	Kunci	

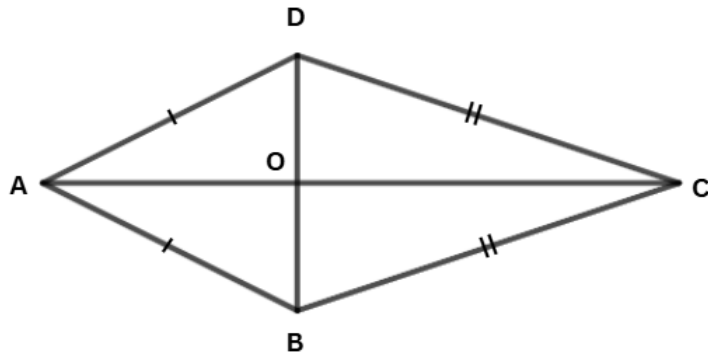
24. Perhatikan gambar berikut!



Segitiga ABC ditransformasikan menjadi $A'B'C'$ kemudian ditransformasikan lagi menjadi $A''B''C''$. Pernyataan yang tepat adalah

- A. Koordinat B'(0,6), C'(-6,8)
- B. Koordinat B'(1,6), C'(-7,8)
- C. Koordinat A''(-3,-6), C''(-8,-7)
- D. Koordinat A''(-6,-3), C''(-7,-8)

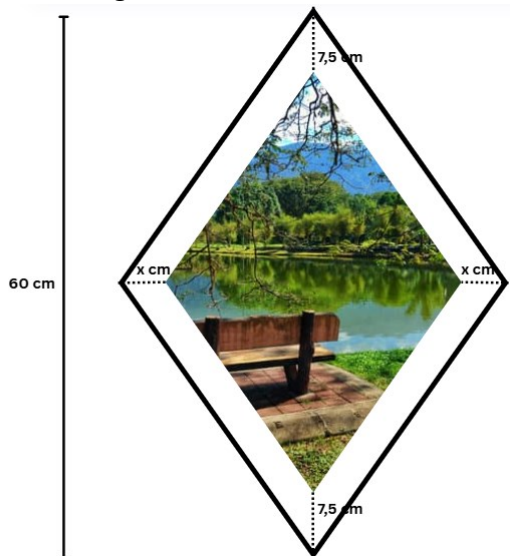
25. Perhatikan gambar layang-layang berikut!



Pilihlah lebih dari satu pernyataan yang tepat dari bangun layang-layang tersebut!

- AOD kongruen dengan COD
- BAD kongruen dengan BCD
- ADC kongruen dengan ABC
- AOD kongruen dengan AOB

26. Perhatikan gambar berikut



Sebuah foto dipasang pada sebuah karton seluas 1200 cm^2 berbentuk belah ketupat. Diketahui karton dan foto sebangun. Pilihlah lebih dari satu pernyataan berikut yang bernilai benar!

- Panjang salah satu diagonal karton adalah 20 cm
- Nilai x adalah 5 cm
- Luas foto adalah 675 cm^2
- Selisih luas karton dan foto adalah 625 cm^2

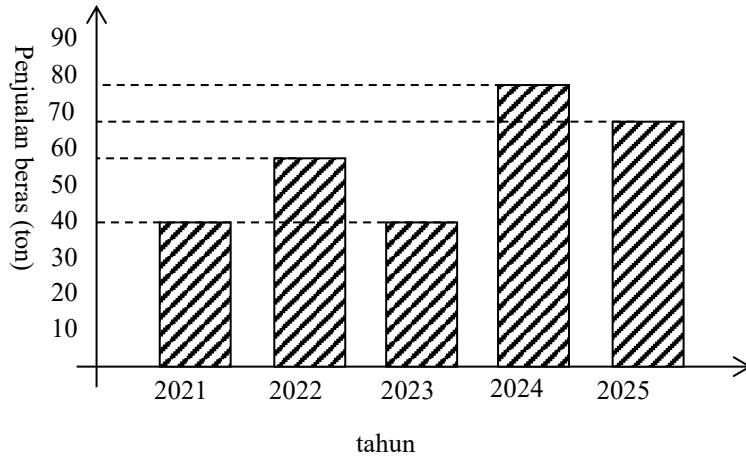
27. Perhatikan tabel hasil ulangan murid kelas IX SMP Nusa Bakti

Nilai	Frekuensi
40	5
50	4
60	5
70	7
80	5
90	4

Manakah dari pernyataan berikut yang sesuai (jawaban lebih dari satu)

- Median dari data diatas adalah 70
- Modus dari data diatas adalah 70
- Banyaknya murid yang mendapat nilai diatas rata rata ada 14
- Rata rata nilai ulangan adalah 65

28. Perhatikan grafik penjualan beras di koperasi dari tahun 2021 s.d. 2025 adalah sebagai berikut.



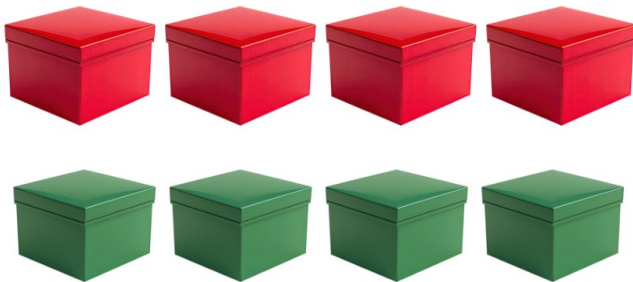
Selisih kenaikan penjualan beras pada tahun 2021-2022 dengan tahun 2023-2024 adalah

- A. 10 ton
- B. 20 ton
- C. 30 ton
- D. 40 ton

29. Dua dadu dilambungkan sekali, peluang muncul jumlah kedua mata dadu merupakan bilangan prima adalah ...

- A. $\frac{1}{3}$
- B. $\frac{17}{36}$
- C. $\frac{4}{9}$
- D. $\frac{5}{12}$

30. Dalam sebuah kuis, tersedia 4 kotak merah dan 4 kotak hijau.



Dari masing-masing warna, terdapat:

- 3 kotak berisi hadiah
- 1 kotak kosong tanpa hadiah

Seorang peserta diminta memilih:

- 1 kotak merah
- 1 kotak hijau

Peluang peserta tersebut memperoleh tepat 1 hadiah adalah

- A. $\frac{1}{16}$
- B. $\frac{3}{16}$
- C. $\frac{6}{16}$
- D. $\frac{9}{16}$