

SOAL NUMERASI SABTU MINGGU
TANGGAL 4 - 5 APRIL 2026

1. Arly mengikuti lomba matematika yang terdiri dari 50 soal dimana untuk lolos ke tahap berikutnya total skornya minimal 150. Aturan penskorannya setiap jawaban benar diberikan skor 4, tidak dijawab 1, dan salah -1 .
Arly sudah mengerjakan 40 soal dimana 35 dijawab benar, sementara 10 soal sisanya baru tahap pengerjaan.

Pilihlah lebih dari 1 jawaban benar dari pernyataan berikut.

- Jika Arly tidak menjawab 10 soal sisanya, maka Arly akan lolos
 - Arly harus menjawab benar minimal 5 soal dari 10 soal yang belum dia jawab agar lolos.
 - Jika Arly hanya menjawab benar 2 soal dan sisanya tidak dijawab, maka Arly akan lolos
 - Jika Arly menjawab hanya akan menjawab 8 soal, maka dia akan lolos jika ada 4 soal yang benar
2. Perhatikan tabel harga berikut

Bahan	Harga per kg
Bawang merah	Rp24.000,00
Daging ayam	Rp40.000,00
Cabai	Rp60.000,00
Kentang	Rp28.000,00

Ardi membeli $2\frac{1}{4}$ kg kentang, 0,35 kg bawang merah, 400 gram cabai, $\frac{7}{4}$ kg daging ayam. Uang yang harus Ardi bayarkan adalah . . .

- A. Rp165.400,00
 - B. Rp164.400,00
 - C. Rp175.400,00
 - D. Rp174.400,00
3. Pak Rendi memelihara beberapa ekor kambing dengan usia yang sama dalam 4 kandang dan memberikannya makanan dengan jumlah yang sama. Waktu makanan habis dan jumlah kambing disajikan dalam tabel berikut.

Kandang	A	B	C	D
Jumlah kambing (ekor)	4	6	q	r
Waktu makanan habis (hari)	12	p	16	24

Pilihlah lebih dari 1 jawaban benar dari pernyataan berikut.

- Nilai dari p adalah 8
- Nilai dari q adalah 6
- Nilai dari r adalah 2
- Selisih banyak kambing di kandang C dengan kandang D adalah 2 ekor

4. Perhatikan gambar denah rumah berikut



Skala 1: 200

Pilihlah lebih dari 1 jawaban benar dari pernyataan berikut.

- Luas sebenarnya rumah tersebut adalah $356 m^2$
- Luas sebenarnya ruang tamu adalah $64m^2$
- Luas sebenarnya ruang makan $32m^2$
- Keliling sebenarnya rumah tersebut adalah $80 m$

5. Perbandingan usia Andi dan Badrun saat ini adalah 3 : 8. Jika saat ini usia Andi adalah 15 tahun, jumlah usia mereka 5 tahun yang akan datang adalah

- A. 55 tahun
- B. 60 tahun
- C. 65 tahun**
- D. 70 tahun

6. Pak Hari berangkat ke tempat kerjanya pukul 07.00 WIB dan sampai pada pukul 07.45 WIB dengan kecepatan 56 km/jam. Dia pulang kerja pada pukul 15.00 WIB dengan kecepatan 40 km/jam. Pak Hari akan sampai rumah pada pukul

- A. 16.00 WIB
- B. 16.03 WIB**
- C. 16.13 WIB
- D. 16.23 WIB

7. Diketahui tiga bilangan sebagai berikut

$$A = (15 \times 40)$$

$$B = (12^2 + 6)$$

$$C = (21^2 - 21).$$

Faktor persekutuan dari $A, B,$ dan C adalah.... **(Jawaban benar lebih dari satu)**

- $2 \times 3 \times 5$
- $2^2 \times 3 \times 5$
- 2×3
- 3×5^2

8. Perhatikan gambar berikut.



Khansa Ayna Phone Cell memberikan diskon khusus "ALAMAK" bagi pelanggan setia yang akan membeli handphone (hp) seri tertentu pada tanggal 4 April seperti pada gambar.

Tentukan benar atau salah setiap pernyataan berikut.

Pernyataan	Benar	Salah
Harga sebuah hp iphone 15 promax saat diskon adalah Rp12.960.000,00	V	
Harga sebuah hp Huawei mate xt saat diskon adalah Rp21.200.000,00		V
Jika pelanggan membeli sebuah hp Samsung s25 ultra dan sebuah hp Huawei mate xt saat diskon, ia harus membayar Rp46.390.000	V	

9. Bentuk sederhana dari $(3x - 2)(4 - 2y) - (5 - 2x)(4y + 1)$ adalah

- A. $2xy + 14x - 16y - 13$
- B. $2xy + 10x - 16y - 13$
- C. $-2xy + 14x + 16y - 3$
- D. $-2xy + 10x + 16y - 3$

10. Diketahui persamaan sebagai berikut

$$3(4x + 2) - 3x = 5(3 + 2x) - 5$$

Nilai dari $2x - 3$ adalah

- A. -4
- B. -7
- C. -11
- D. -15

11. Ali memiliki uang sebesar Rp200.000,00 yang akan digunakan untuk membeli 5 pack buku dan beberapa bolpoin untuk keperluan sekolahnya. Jika harga satu pack buku adalah Rp35.000,00 dan harga satu bolpoin adalah Rp3.000,00. Banyak bolpoin maksimal yang bisa dibeli Ali adalah

- A. 6
- B. 7
- C. 8
- D. 9

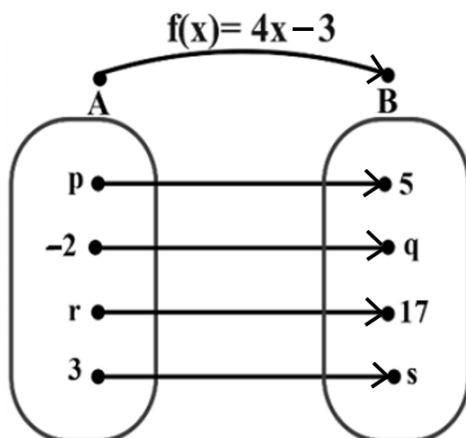
12. Diketahui suatu barisan aritmatika $-14, -8, -2, 4, 10, \dots$
 Nilai $U_{80} - U_{18}$ adalah

- A. 372
- B. 378
- C. 384
- D. 390

13. Ani memotong seutas tali menjadi 10 bagian dimana potongan pertama panjangnya 12 cm, potongan kedua 16 cm, dan seterusnya selalu bertambah 4 cm.
 Tentukan benar atau salah pernyataan berikut

Pernyataan	Benar	Salah
Panjang tali pada potongan ke delapan adalah 40 cm	Kunci	
Panjang tali semula adalah 4 meter		Kunci
Jika tali semula dipotong dengan ukuran yang sama menjadi 6 potong, maka setiap potong memiliki panjang 50 cm	Kunci	

14. Perhatikan diagram panah berikut



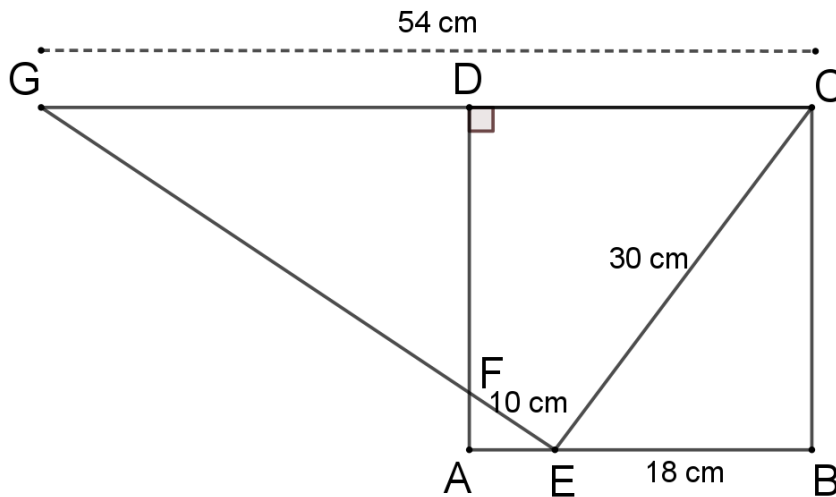
Tentukan benar atau salah pernyataan berikut

Pernyataan	Benar	Salah
Nilai $p - q$ adalah -9		Kunci
Nilai $q + r$ adalah -6	Kunci	
Nilai $r - s$ adalah -4	Kunci	

15. Harga lima roti coklat setara dengan harga dua bolu kukus ditambah Rp. 4.500,00. Bella membeli 2 roti coklat ditambah 5 bolu kukus dengan total harga Rp. 25.000,00. Berdasarkan informasi tersebut, pilihlah lebih dari satu jawaban benar dari beberapa pernyataan berikut.

- Harga satu roti coklat adalah Rp. 3.000,00
- Harga satu bolu kukus adalah Rp. 4.000,00
- Selisih harga roti coklat dengan bolu kukus adalah Rp. 1.000,00
- Harga untuk 1 roti coklat ditambah 1 bolu kukus adalah Rp. 6.500,00

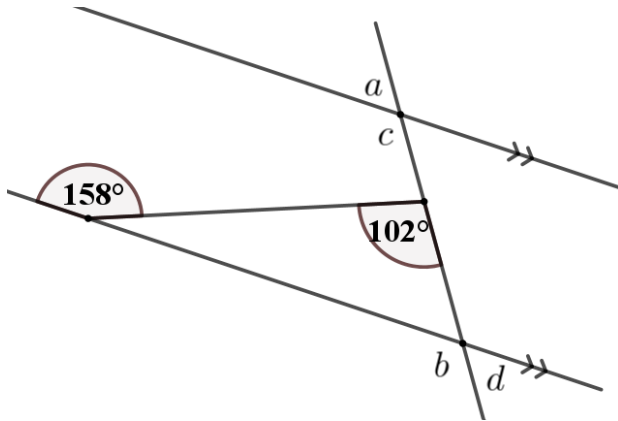
16. Perhatikan gambar.



Diketahui persegi $ABCD$ dengan $EB = 18$ cm, $EC = 30$ cm, $FE = 10$ cm, dan panjang $GC = 54$ cm. Keliling segitiga FGD adalah

- A. 84 cm
- B. 80 cm**
- C. 72 cm
- D. 56 cm

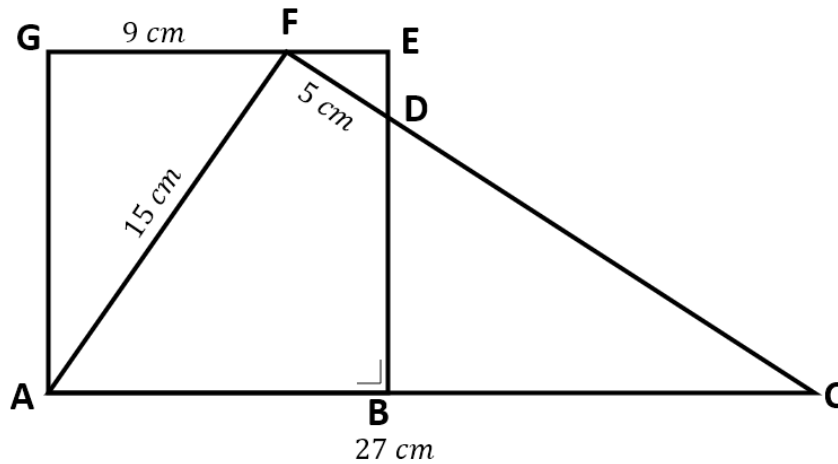
17. Perhatikan gambar berikut



Berdasarkan informasi pada gambar, tentukan benar atau salah untuk setiap pernyataan berikut.

Pernyataan	Benar	Salah
Nilai $a = 50^\circ$		V
Nilai $b = 120^\circ$	V	
Nilai $c + d = 180^\circ$	V	

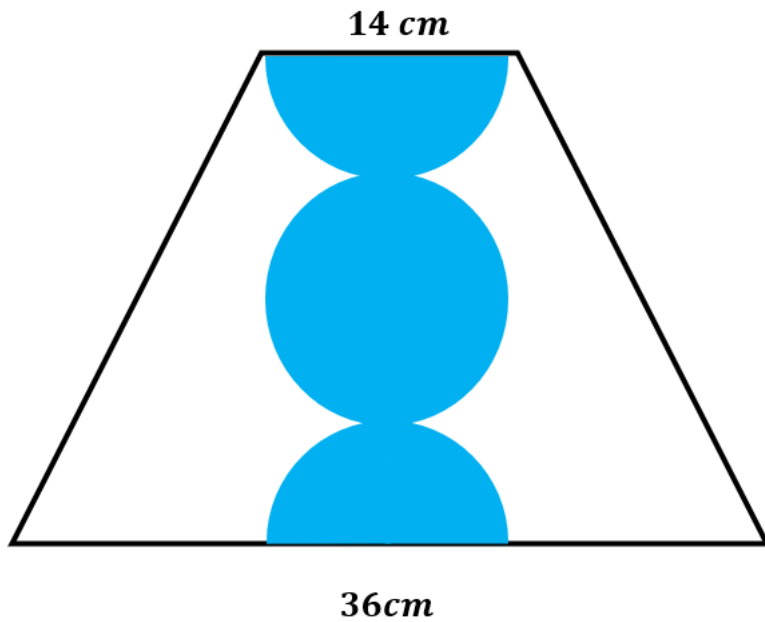
18. Perhatikan gambar berikut



Diketahui persegi ABCD dengan panjang $AF = 15 \text{ cm}$, $AC = 27 \text{ cm}$, $GF = 9 \text{ cm}$, dan $FD = 5 \text{ cm}$. Keliling segitiga BCD adalah . . .

- A. 36 cm
- B. 40 cm
- C. 42 cm
- D. 48 cm

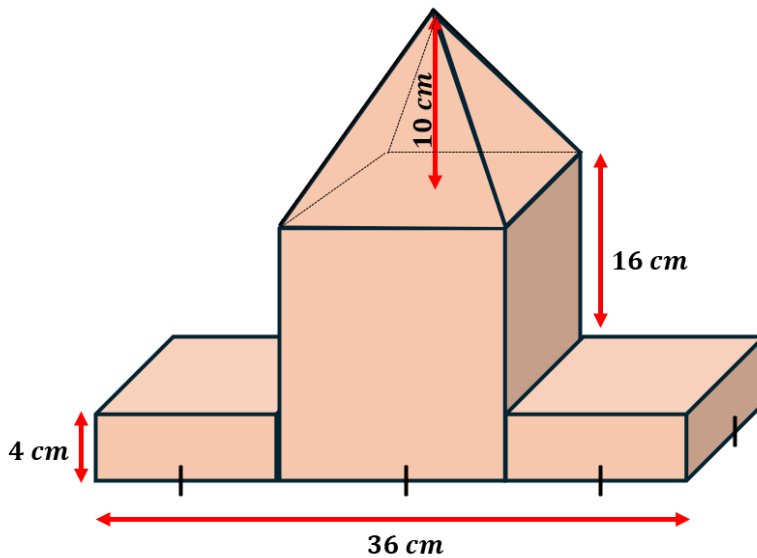
19. Perhatikan gambar berikut



Luas daerah yang tidak diarsir (putih) adalah

- A. 362 cm^2
- B. 372 cm^2
- C. 382 cm^2
- D. 392 cm^2

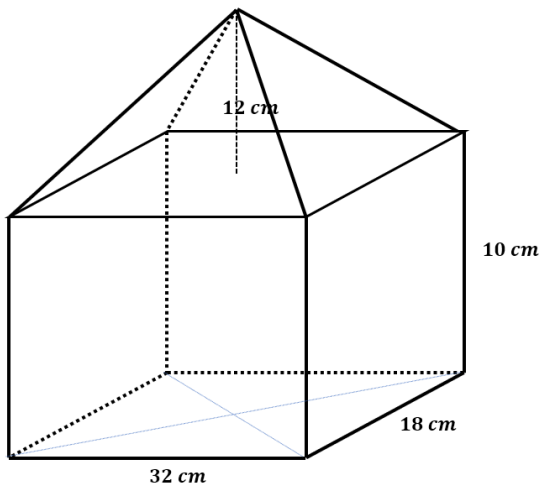
20. Perhatikan gambar berikut



Volume bangun ruang tersebut adalah

- A. 4472 cm^3
- B. 4496 cm^3
- C. 4512 cm^3
- D. 4536 cm^3

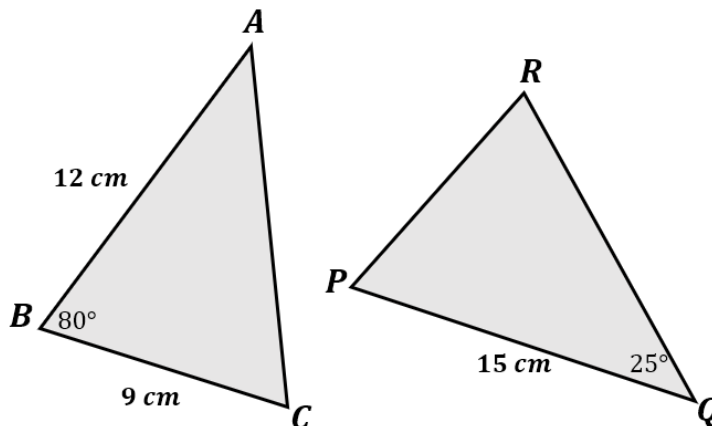
21. Tika membuat karya berbentuk balok dan limas seperti pada gambar berikut



Luas bangun ruang tersebut adalah

- A. 2416 cm^2
- B. 2536 cm^2
- C. 2736 cm^2
- D. 2916 cm^2

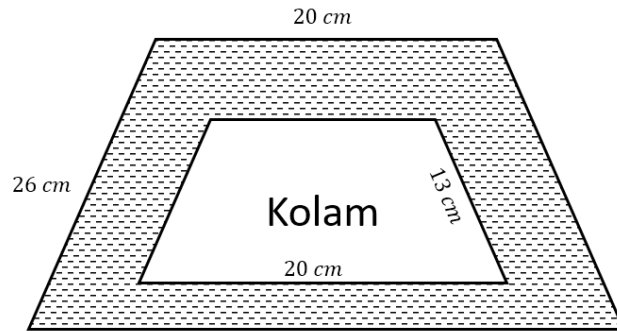
22. Perhatikan gambar berikut



Dua segitiga ABC dan PQR saling kongruen, maka pernyataan di bawah ini yang benar adalah

- A. $QR = 12 \text{ cm}, \angle QRP = 80^\circ, \angle ACB = 70^\circ$
- B. $AC = 15 \text{ cm}, \angle BAC = 25^\circ, \angle QPR = 65^\circ$
- C. $RP = 9 \text{ cm}, \angle ACB = 75^\circ, \angle QRP = 75^\circ$
- D. $QR = 12 \text{ cm}, \angle QPR = 75^\circ, \angle BAC = 25^\circ$

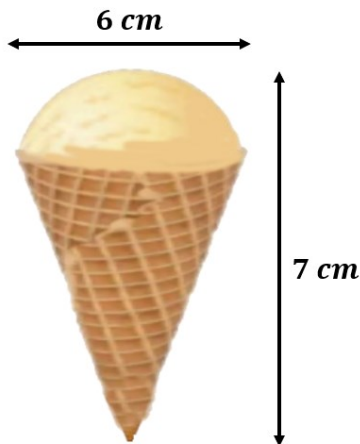
23. Sebuah lahan berbentuk trapesium dibuat kolam di tengah-tengahnya.



Jika kolam dengan lahan sebangun, luas daerah diluar kolam adalah . . .

- A. 540 cm^2
- B. 520 cm^2
- C. 480 cm^2
- D. 450 cm^2

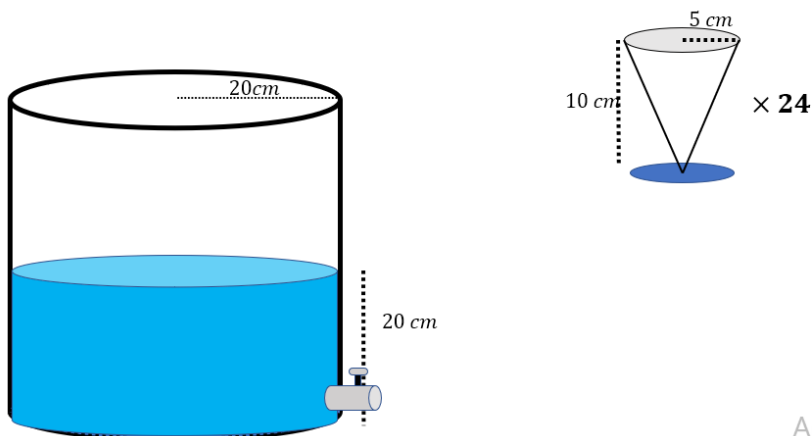
24. Perhatikan gambar berikut



Sebuah es krim berbentuk kerucut dan setengah bola. Jika tinggi kerucut 12 cm dan diameternya 10 cm, maka luas permukaan es krim di atas adalah

- A. 33π
- B. 36π
- C. 42π
- D. 45π

25. Sebuah wadah air berbentuk tabung berisi air setinggi 20 cm seperti pada gambar.



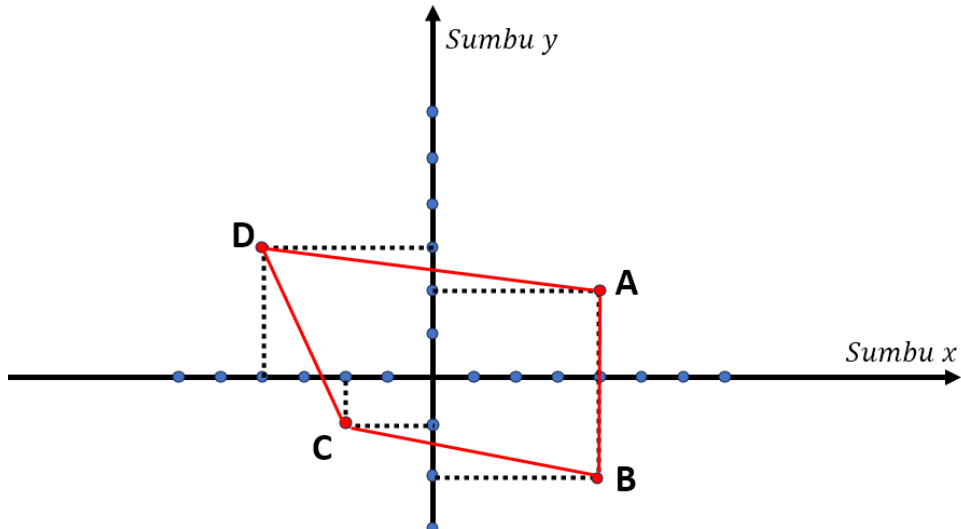
Activ:

Pak Rudi akan menambahkan air pada wadah tersebut dengan sebuah gelas berbentuk kerucut penuh air sebanyak 24 kali.

Ketinggian air di dalam wadah berbentuk tabung sekarang adalah

- A. **24 cm**
- B. 26 cm
- C. 28 cm
- D. 30 cm

26. Perhatikan gambar berikut



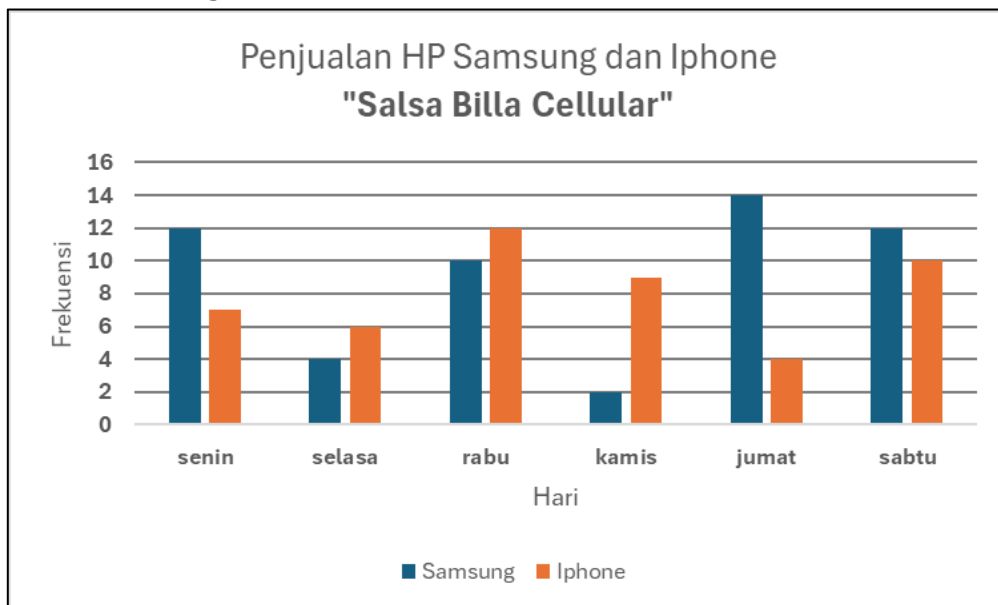
Jika masing-masing titik ditransformasi dengan :

- Titik A ditranslasi oleh $T(-7,2)$
- Titik B di rotasi sejauh 90° berlawanan arah jarum jam dengan pusat O
- Titik C dilatasi dengan pusat O dan faktor skala 3
- Titik D dirotasi sejauh 180° dengan pusat O

Bayangan bangun ABCD yang baru akan memiliki luas . . . satuan luas

- A. 50
- B. 52,5
- C. 55
- D. 57,5

27. Perhatikan diagram berikut!



Selisih rata-rata hasil penjualan selama 6 hari antara HP Samsung dan Iphone di toko "Salsa Billa Celluler" adalah ...

- A. 8
- B. 5
- C. 4
- D. 1

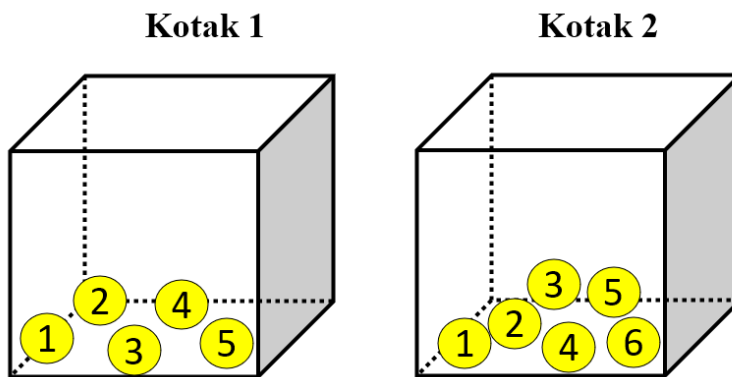
28. Perhatikan tabel berat badan murid berikut!

Berat badan murid (kg)	38	39	40	41	41	42
Frekuensi	5	2	3	5	3	2

Tentukan lebih dari satu pernyataan yang benar terkait dari tabel tersebut!

- Nilai median adalah 40 kg
- Nilai median = nilai rata-rata
- Nilai modus > nilai rata-rata
- Banyak murid yang memiliki berat badan di atas rata-rata adalah 10 murid

29. Perhatikan gambar berikut



Di dalam dua kotak dimasukkan masing-masing 5 bola dan 6 bola dengan nomor seperti pada gambar di atas. Jika dari kotak 1 dan kotak 2 masing-masing diambil satu bola, maka peluang terambil dua bola yang berjumlah 7 adalah . . .

- A. $\frac{1}{5}$
- B. $\frac{1}{6}$
- C. $\frac{2}{5}$
- D. $\frac{1}{3}$

30. Suatu perusahaan membuat empat jenis bola lampu dengan jumlah dan hasil pengujian sebagai berikut.

Jenis	Banyak produksi	Rusak
-------	-----------------	-------

A	200	8
B	120	3
C	150	6
D	100	2

Berdasarkan hasil uji coba tersebut, jenis yang paling baik adalah

- A. Jenis A
- B. Jenis B
- C. Jenis C
- D. Jenis D